

**Получатель**

**Отправитель**

Society  
Reference  
Address  
Phone  
Fax  
E-mail

**Арт. №**

60161482.

**Модель**

K 30/15 HA

**Характеристики насоса**

Максимальное давление 4 bar (400 KPa)  
Мин. темп-ра жидкости 0 °C  
Макс. темп-ра жидкости 100 °C  
Макс. наружная темп-ра 55 °C

**Требуемые характеристики**

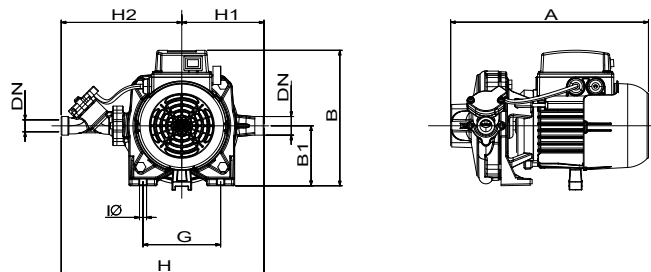
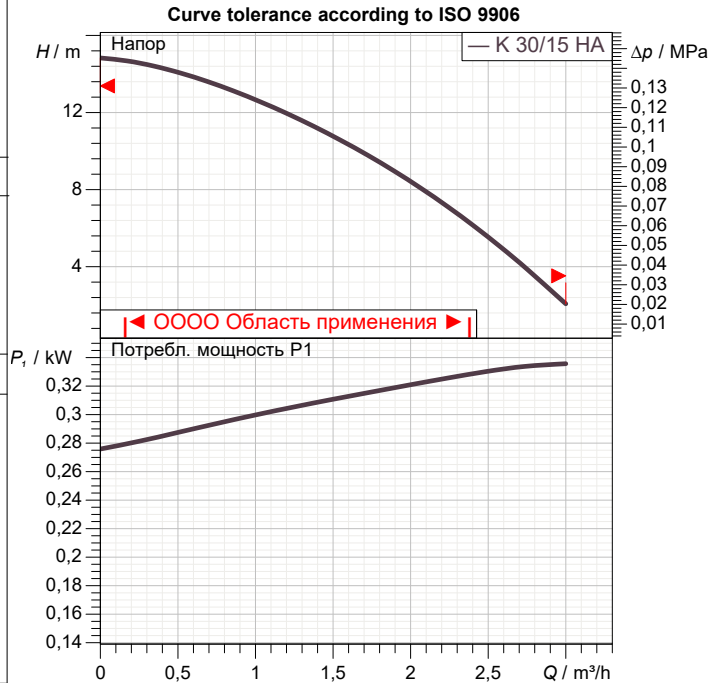
Расход :  
Напор :  
Жидкость : Вода  
Температура жидкости 20 °C  
Плотность : 998,3 kg/m<sup>3</sup>  
Кинематическая вязкость 1,005 mm<sup>2</sup>/s  
Давление паров 2,34 kPa

**Действительные характеристики**

Расход :  
Напор :  
NPSH :  
Shaft power P2 :  
Efficiency :

**Материалы/Уплотнение вала**

Корпус насоса Cast iron with cataphoresis  
Обойма Cast iron with cataphoresis  
Рабочего колеса Технополимер В  
Мех. Уплотнение Графит/Керамика  
Кольцевая прокладка Резина NBR  
Вал с ротором AISI 416 X12 CrS 13 UNI 6900/71



**Вес** 7,9 kg

**Характеристики двигателя**

Торговая марка DAB  
Поглощенная мощность P1 0,34 kW  
Частота вращения 2.800 1/min  
Напряжение 1~ 220-230 V 50 Hz  
Ном. Ток 1,5 A  
Степень защиты IP 44

**Размеры mm**

A 282  
B 192  
B1 85  
DN 3/4" G  
G 110  
H 287,5  
H1 116,5  
H2 171  
IØ 9,5

**Соединения насоса:**

Вход 3/4" G / 4 bar (400 KPa)  
Вых 3/4" G / 4 bar (400 KPa)



WATER TECHNOLOGY

# ГИДРАВЛИЧЕСКАЯ ХАРАКТЕРИСТИКА

03/10/20

Страница 2 / 3

DAB PUMPS S.p.A.  
Via Marco Polo, 14 - 35035 Mestrino (PD), Italy  
Tel. +39 049 5125000 - Fax +39 049 5125950  
www.dabpumps.com

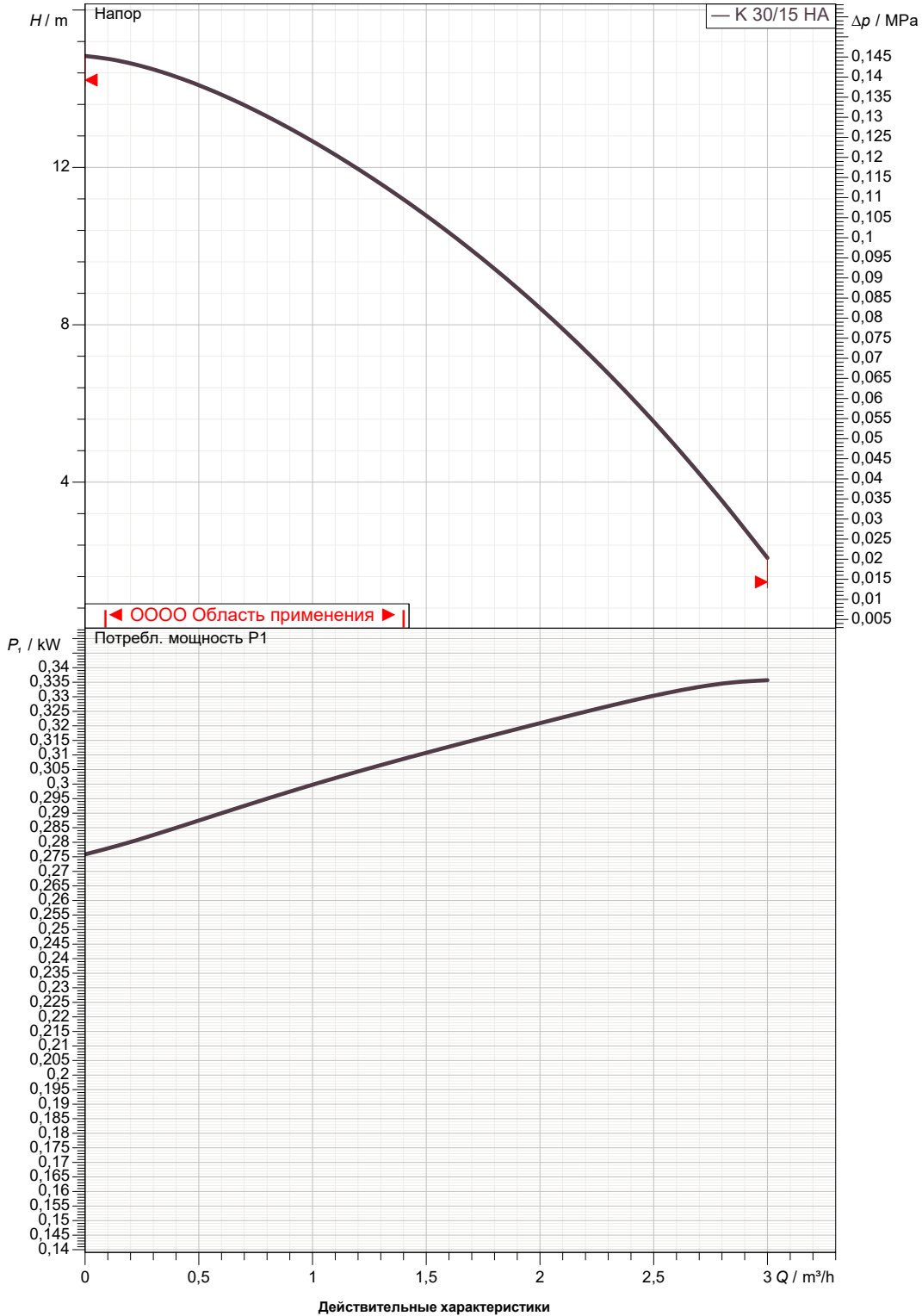
Получатель

Отправитель

Society  
Reference  
Address  
Phone  
Fax  
E-mail

## К 30/15 HA

Curve tolerance according to ISO 9906



Вход  
3/4" G  
4 bar (400 KPa)

Вых  
3/4" G  
4 bar (400 KPa)

Расход :

Напор :

Частота вращения  
2.800 1/min

MAIN\_PROJECT\_TITLE

BUSINESS\_PROCESS\_IC

OWNER\_

ISSUE\_DATE



# ГАБАРИТНЫЕ РАЗМЕРЫ

03/10/20

Страница 3 / 3

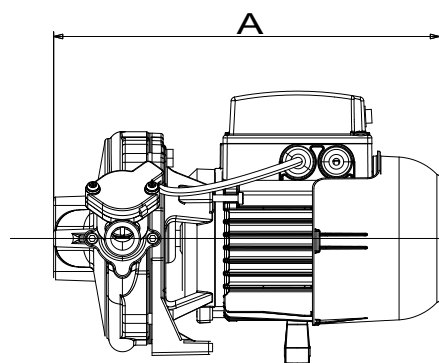
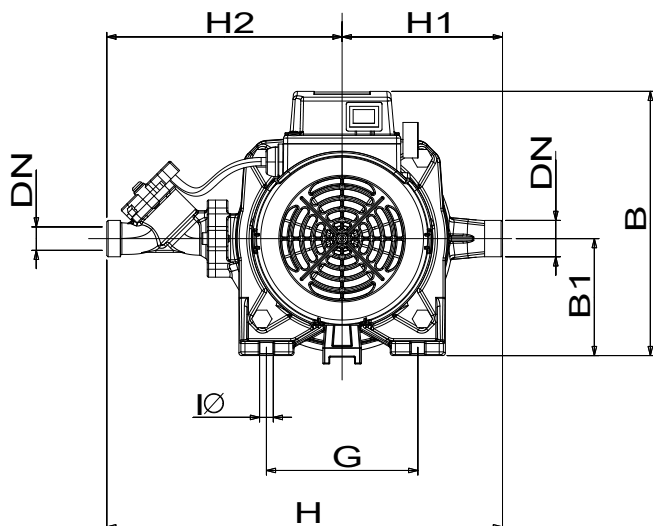
DAB PUMPS S.p.A.  
Via Marco Polo, 14 - 35035 Mestrino (PD), Italy  
Tel. +39 049 5125000 - Fax +39 049 5125950  
www.dabpumps.com

Получатель

Отправитель

Society  
Reference  
Address  
Phone  
Fax  
E-mail

## К 30/15 HA



**Измерения в мм**

**Соединения насоса:**

1  
2  
3  
4  
5  
6  
7  
8  
9  
10  
11  
12

A	282
B	192
B1	85
DN	3/4" G
G	110
H	287,5
H1	116,5
H2	171
Ø	9,5

всасывании :  
3/4" G  
4 bar (400 KPa)

подачу :  
3/4" G  
4 bar (400 KPa)

MAIN\_PROJECT\_TITLE

BUSINESS\_PROCESS\_ID

OWNER\_

ISSUE\_DATE